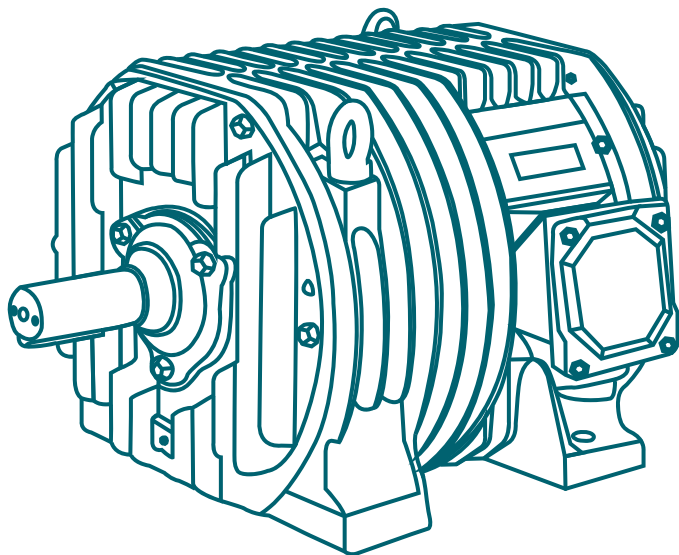




РУКОВОДСТВО ПО ЭКСПЛУАТАЦИИ 01.10.023

НА ЭЛЕКТРОДВИГАТЕЛИ
АСИНХРОННЫЕ ТРЕХФАЗНЫЕ
СЕРИЙ 5АРМ И АРМ
РОЛЬГАНГОВЫЕ



Дата ввода в действие: «30» 09 2024

Разработано: 000 «Элком»

СОДЕРЖАНИЕ

| | |
|---|----|
| 1. Назначение, условия применения | 2 |
| 2. Технические данные | 3 |
| 3. Устройство и работа | 4 |
| 4. Использование по назначению. | 5 |
| 4.1 Указание мер безопасности | 5 |
| 4.2 Порядок установки. | 6 |
| 4.2.1 Сопротивление изоляции и целостность схем. | 6 |
| 4.2.2 Сушка. | 6 |
| 4.2.3 Целостность схем. | 7 |
| 4.2.3.1 Защита обмотки статора от перегрева | 7 |
| 4.2.4. Монтаж. | 7 |
| 4.3 Подготовка к работе. | 8 |
| 4.4. Порядок работы | 9 |
| 4.5 Возможные неисправности и методы их устранения | 10 |
| 5. Техническое обслуживание | 13 |
| 5.1 Техническое обслуживание двигателей. | 13 |
| 5.2 Обслуживание подшипников | 13 |
| 5.2.1 Процесс пополнения смазки при вращающемся двигателе | 14 |
| 5.2.2 Процесс пополнения смазки при остановленном двигателе | 14 |
| 5.3 Осевая и радиальная нагрузка на вал электродвигателя | 15 |
| 6. Техническое обслуживание | 15 |
| 7. Сервисное обслуживание. | 16 |
| 7.1 Разборка и сборка двигателя | 17 |
| 8. Действия в экстремальных условиях. | 18 |
| 9. Транспортирование | 18 |
| 10. Хранение и консервация. | 18 |
| 11. Гарантии изготовителя | 19 |
| 12. Утилизация. | 20 |
| Приложение А (обязательное) | 20 |
| Приложение Б (обязательное) | 20 |

Настоящее руководство по эксплуатации дает рекомендации и правила, которые следует соблюдать при транспортировании, хранении, монтаже, эксплуатации и ремонте рольганговых асинхронных короткозамкнутых электродвигателей серий 5АРМ, 5АРМ (в дальнейшем именуемых «двигатели»).

В связи с постоянной работой по совершенствованию двигателей, в конструкцию могут быть внесены изменения, не отраженные в данной редакции.

1. НАЗНАЧЕНИЕ, УСЛОВИЯ ПРИМЕНЕНИЯ

Двигатели предназначены для индивидуального привода роликов рольгангов металлургических предприятий, а также для других приводов в металлургической промышленности и других областях, для эксплуатации в макроклиматических районах с умеренным (У) климатом в условиях, определяемых категориями размещения 3 по ГОСТ 15150-69.

Поставка электродвигателей с другими климатическими исполнениями только по предварительному согласованию с заводом-изготовителем.

Расшифровка условного обозначения двигателей:

АР – асинхронный рольганговый, 5АР – обозначение торговой марки продукции, производимой ООО «Элком»;

М – модернизированный;

4, 5, 6, 7, 8 – порядковый номер габарита;

2, 3, 4 – условная длина сердечника статора;

4, 6, 8, 10, 12, 16, 20, 24, 30 – число полюсов;

У3 – вид климатического исполнения по ГОСТ 15150-69;

Пример записи обозначения двигателя АРМ52-6У3 напряжением 380В, частотой сети 50Гц, для умеренного климата, конструктивного исполнения ИМ3001 – фланцевое с одним цилиндрическим концом вала при его заказе и в документации другого изделия:

«Двигатель АРМ52-6У3, 380В, 50Гц, ИМ3001».

Нормальные значения климатических факторов внешней среды при эксплуатации двигателей регламентированы техническими условиями на двигатели, ГОСТ 15150-69.

Возможность применения двигателей на высоте свыше 1000 м согласовывают с изготовителем.

В части стойкости к механическим внешним воздействующим

факторам при эксплуатации двигателя соответствуют группе исполнения МЗ ГОСТ17516.1-90.

2. ТЕХНИЧЕСКИЕ ДАННЫЕ

Двигатели изготовлены в соответствии с требованиями норм ГОСТ IEC 60034-1-2014.

Двигатели изготавливаются на номинальное напряжение 380В номинальной частоты 50 и 60 Гц.

Двигатели предназначены для эксплуатации от трехфазной сети переменного тока напряжением 380 В. Номинальное напряжение и схема подключения указаны на фирменной табличке.

Допуск по напряжению по ГОСТ IEC 60034-1-2014 зона «А» $\pm 5\%$.

Длительная эксплуатация в зоне «Б» $\pm 10\%$ (вне зоны «А») недопустима.

Для исключения перегрева обмотки статора работу двигателей в зоне «Б» следует ограничивать по продолжительности и частоте включения и уменьшать выходную мощность (момент нагрузки на валу электродвигателя).

Поставка электродвигателей с другим номинальным напряжением только по предварительному согласованию с заводом-изготовителем.

Номинальная частота сети указана на фирменной табличке.

Допуск по частоте по ГОСТ IEC 60034-1-2014 зона «А» $\pm 2\%$.

Длительная эксплуатация в зоне «Б» (длительная эксплуатация с допуском по частоте от -5% до $+3\%$) (вне зоны «А») по ГОСТ IEC 60034-1-2014 недопустима.

Допускается работа электродвигателя при питании от преобразователя частоты.

Режим работы «S1» или «S4 ПВ40%» по ГОСТ IEC 60034-1-2014 указан на фирменной табличке.

Номинальные технические данные на конкретный тип двигателя указываются на фирменной табличке, размещенной на корпусе двигателя.

Пусковые характеристики в соответствии с ГОСТ Р МЭК 60034-12-2009: $M_{\text{пуск}}/M_n$; $M_{\text{макс}}/M_n$; $M_{\text{мин}}/M_n$; $I_{\text{пуск}}/I_n$ указаны в технических условиях.

3. УСТРОЙСТВО И РАБОТА

Конструкция двигателей приведена на рисунках Б.1, Приложения Б.

Двигатели состоят из статора - 1, ротора - 2, подшипниковых щитов - 3, подшипников качения - 4, подшипниковых крышек - 5, 6 и коробки выводов - 7.

Статор состоит из чугунной станины с кольцевым оребрением и сердечника, набранного из листов электротехнической стали с обмоткой из круглого медного провода.

Ротор представляет собой вал с насаженным на него по шпонке сердечником, набранным из листов электротехнической стали и залитым алюминиевым сплавом.

Вводное устройство двигателя представляет собой коробку выводов 7 отлитую как одно целое со станиной, чугунной крышки, клеммной колодки на три выводных конца и фланца со штуцером для подсоединения двигателя к питающей сети с помощью гибкого ввода.

Вводное устройство располагается с правой стороны двигателя, если смотреть со стороны рабочего конца вала.

Для заземления двигателей используются болты, расположенные в коробке выводов и на корпусе (станине или подшипниковых щитах). Подшипниковые узлы состоят из чугунных подшипниковых щитов, подшипников и подшипниковых крышек. Для предохранения от попадания пыли и грязи в подшипники крышки подшипников снабжены уплотнениями.

Для подъема и перемещения двигателей используется рым-болт.

Принцип работы двигателя заключается в электромагнитном взаимодействии между статором и ротором. В момент пуска двигателя вращающееся магнитное поле статора пересекает ротор, в замкнутой обмотке которого индуцируется ток.

Этот ток создает вращающийся магнитный поток ротора. Поток статора и ротора образуют результирующий магнитный поток двигателя. В результате взаимодействия токов ротора с результирующим потоком возникает вращающийся электромагнитный момент двигателя. Если этот момент больше статического тормозного момента на валу, то ротор двигателя начинает вращаться в направлении вращения магнитного поля.

4. ИСПОЛЬЗОВАНИЕ ПО НАЗНАЧЕНИЮ

4.1 Указание мер безопасности

К монтажу и эксплуатации электродвигателя допускается персонал, имеющий допуск на право работы с электроустановками, изучивший руководство по эксплуатации, инструкции по технике безопасности (в том числе ГОСТ 12.2.007.0-75 (за исключением требований по ГОСТ 12.1.004-91), ГОСТ 12.2.007.1-75), Правила технической эксплуатации электроустановок потребителей (ПТЭЭП) и Правила устройства электроустановок (ПУЭ). Допуск персонала к проведению работ по монтажу и вводу электродвигателя в эксплуатацию следует считать подтверждением того, что с вышеуказанными документами персонал ознакомлен.

Компания ООО "Элком" оказывает услуги по проведению шеф-монтажных и пусконаладочных работ для ввода в эксплуатацию оборудования, в соответствии с требованиями завода-изготовителя, на территории России и стран СНГ.

Для обеспечения безопасности при обслуживании двигатель необходимо заземлить проводами с помощью болтов, расположенных на корпусе и внутри коробки выводов.

При подготовке двигателя к эксплуатации необходимо надежно подсоединить питающий кабель. Следить, чтобы токоведущие части были заизолированы, а вводное устройство закрыто крышкой.

Обслуживание при регламентных и профилактических работах проводить только после отключения двигателя от сети и полной остановки вращающихся частей.

Прежде чем включать двигатель, необходимо убедиться в отсутствии посторонних предметов у вращающихся частей. Вращающиеся части должны быть защищены от прикосновения к ним.

Подъем и перемещение двигателя осуществляются только за рым-болт.

При возгорании двигателя необходимо отключить его от сети. Пожарная безопасность обеспечивается соблюдением правил эксплуатации, рациональным применением аппаратов защиты в соответствии с требованиями «Правил устройства электроустановок» (ПУЭ).

Не допускается работа двигателя со снятой крышкой вводного устройства.

На крышке коробки выводов расположены схемы подключения электродвигателя.

Силовые кабели и кабели управления вводятся через кабельные вводы.

4.2 Порядок установки

После распаковки двигателя очистить от пыли и антикоррозионной смазки.

Смазку удалить ветошью, смоченной в керосине или бензине.

Перед монтажом, а также после длительных простоев, особенно при повышенной влажности и перед эксплуатацией, измерить сопротивление изоляции двигателя и проверить целостность схем.

4.2.1 Сопротивление изоляции и целостность схем

Проверить сопротивление изоляции обмоток, встроенных в обмотку статора элементов и целостность схем перед:

- любым первым подключением двигателя к питающему напряжению на холостом ходу без приводного механизма с целью проверки работоспособности и дефектов;
- монтажом с приводным механизмом.

Сопротивление изоляции обмоток статора, термозащиты обмотки относительно корпуса, между фаз обмоток и между обмотками и встроенными в нее элементами при температуре окружающей среды +20°C должно быть не ниже 20 МОм. Если сопротивление ниже, то двигатель следует просушить.

4.2.2 Сушка

Сушку можно производить током короткого замыкания, включая двигатель с заторможенным ротором на пониженное напряжение (10-15% от номинального), или наружным обогревом посредством ламп, сушильных печей и др. Можно применять комбинированный способ сушки – током и наружным обогревом одновременно. Во время сушки температура обмотки не должна превышать 80 - 90°C.

Сушка считается законченной, если сопротивление изоляции обмоток относительно корпуса и между обмотками достигло не менее 20 МОм.

При наличии в коробке выводов силикагеля его необходимо удалить. Измерение сопротивления изоляции производить мегаомметром напряжением 500-1000 В.

4.2.3 Целостность схем

Измерение сопротивления обмоток производить омметром с измерением по постоянному току классом точности ≤ 0.5 , с диапазоном измерения от 1 МОм до 100 Ом.

Измерение сопротивления цепи биметаллических датчиков производить омметром при подаче напряжения постоянного тока не более 2,5 В на один датчик. В «холодном» состоянии размыкающийся контакт биметаллического датчика должен быть замкнут.

ВНИМАНИЕ! Измерять сопротивление мегаомметром не допускается!

4.2.3.1 Защита обмотки статора от перегрева.

Для защиты двигателей от перегрева в лобовые части обмотки статора встроены термореле KSD-9700-160 NC, количество 3 шт последовательно соединенные.

Типовая схема подключения указана в Приложении А на рисунке А 2.1.

Для подключения цепей терморезисторов выводные концы выведены в коробку выводов и подсоединены к клеммам.

После подключения всех схем проверить надежную затяжку мест подключения, кабельных вводов, герметичность ввода кабеля.

Закрывать крышку коробки выводов и надежно затянуть болты крепления. При установке двигателя предусмотреть свободный приток к нему охлаждающего воздуха и его свободный отвод.

4.2.4. Монтаж.

Двигатель укрепить на прочном фундаменте или соответствующем массивном основании. Двигатели соединяются с приводным механизмом с помощью эластичной муфты или зубчатой передачи с наименьшим начальным диаметром ведущей шестерни 2,5d1, при этом необходимо обеспечить строгую соосность и параллельность осей двигателя и механизма, иначе могут возникнуть дополнительные усилия на подшипники и повышение вибрации, что быстро выведет двигатель из строя. Торцевая часть ведущей шестерни не должна выходить за торцевую часть вала двигателя.

Детали, устанавливаемые на конец вала при помощи шпоночного соединения, должны быть отбалансированы с полушпонками.

При неотбалансированных деталях передачи, во время работы двигателя, возникают дополнительные вибрации, приводящие к преждевременному износу подшипников и выходу двигателя из строя.

При насадке на выступающий конец вала шестерни или муфты, последние должны быть предварительно нагреты, а противоположный конец вала необходимо обеспечить упором (для этого нужно временно снять крышку подшипника).

Для исполнения IM2001, IM3001 не допускается перекося замков фланцевого щита относительно базирующего торца приемного механизма.

Двигатели исполнения IM3001 могут крепиться непосредственно к стенке масляной ванны редуктора рольганга. При этом в редукторе должно быть предусмотрено дополнительное уплотнение для предохранения от попадания масла в двигатель.

При установке двигателя под углом более 100° к горизонтали дополнительная осевая нагрузка на вал не должна превышать массы полумуфты или шестерни.

При этом потребителем должно быть предусмотрено дополнительное уплотнение для предохранения от попадания масла или другой жидкости внутрь двигателя.

При установке двигателя под углом свыше 45° к горизонтали значение мощности и динамической постоянной устанавливает и согласовывает разработчик двигателей и приводит в технической информации.

Установку двигателей на лапах и с фланцем под углом к горизонтали согласовывают с заводом-изготовителем двигателей.

Работа с перегрузкой по мощности недопустима и приведет к выходу электродвигателя из строя.

4.3 Подготовка к работе.

После монтажа, перед включением двигателя в сеть, необходимо проверить соответствие напряжения и частоты сети напряжению и частоте, указанным в табличке двигателя, правильность соединения выводов обмотки статора с проводами питающей сети. Проверить правильность подбора автомата защиты и настройку теплового реле.

Для проверки правильности монтажа, работы двигателя и направления вращения привода провести пробный пуск. Первый пробный пуск

осуществляется непосредственным включением в сеть на полное напряжение, по возможности, без нагрузки.

Для изменения направления вращения необходимо поменять местами любые два токоведущих провода питающего кабеля.

4.4. Порядок работы

После пробного пуска и устранения замеченных недостатков произвести второй пуск под нагрузкой. Пуск двигателя осуществляется включением на напряжение сети от аппаратов ручного, дистанционного или автоматического управления. При работе двигателя с полной (номинальной) нагрузкой необходимо убедиться, что ток, потребляемый двигателем из сети, не превышает значения, указанного на фирменной табличке. Работа электродвигателя без автоматов защиты недопустима. Работа с перегрузкой по мощности недопустима и приведет к выходу электродвигателя из строя.

При вводе в эксплуатацию электродвигателя со степенью защиты IP55 может происходить нагрев вала ротора и подшипниковых щитов в процессе приработки сальников уплотнения до +100°C, согласно ГОСТ Р 52776-2007 п. 8.10.7. (+90°C при замере на подшипниковом щите или крышке подшипника снаружи двигателя в зоне прилегания подшипника). Для сокращения времени приработки сальниковых уплотнений и снижения температуры разогрева подшипниковых щитов рекомендуем произвести дополнительную смазку места контакта сальников уплотнения и вала электродвигателя.

4.5 Возможные неисправности и методы их устранения

| Возможная неисправность | Вероятная причина | Метод устранения |
|--|--|--|
| Двигатель не запускается | Перегорел предохранитель | Заменить предохранитель на идентичный в соответствии с номинальным значением |
| | Срабатывание по перегрузке | Проверить и настроить срабатывание по перегрузке двигателя |
| | Несоответствие значения напряжения питания данным заводской таблички | Проверить на соответствие значение напряжения питания данным заводской таблички |
| | Несоответствие схемы соединения проводов и схемы на крышке коробки выводов | Проверить на соответствие схему соединения проводов со схемой на крышке коробки выводов |
| | Неисправность пусковой аппаратуры | Можно судить подребезжанию выключателя; Проверить соединения проводов и работу элементов управления |
| | Механический дефект | Проверить свободное вращение двигателя и привода; Проверить подшипники и их смазку |
| | Короткое замыкание в статоре | Можно судить по перегревшему предохранителю; Открыть крышку коробки выводов и определить неисправность путем измерений |
| | Слабые соединения обмотки статора | Открыть крышку коробки выводов и определить неисправность путем измерений |
| | Неисправный ротор | Проверить исправность стержней ротора и короткозамыкающих колец |
| | Перегрузка двигателя | Уменьшить нагрузку |
| Двигатель остановился | Разрыв цепи | Проверить предохранители, устройство защиты от перегрузки, соединение обмоток, цепи управления |
| | Неправильно выбран двигатель | Заменить тип двигателя, связаться с изготовителем |
| | Перегрузка двигателя | Уменьшить нагрузку |
| | Низкое напряжение | Проверить напряжение на клеммах двигателя, проверить соединения |
| | Обрыв фазы | Проверить соединения |
| Двигатель запускается, затем останавливается | Потеря питающего напряжения | Проверить соединения, предохранители и цепи управления |

| Возможная неисправность | Вероятная причина | Метод устранения |
|--|--|---|
| Двигатель не достигает номинальной скорости | Неправильно выбран двигатель | Заменить тип двигателя, свяжитесь с изготовителем |
| | Низкое напряжение на клеммах двигателя | Подать более высокое напряжение или применить пусковой трансформатор, уменьшить нагрузку, проверить соединения, сечение кабелей |
| | Большая нагрузка при пуске | Проверить максимальную нагрузку двигателя при пуске |
| | Неисправный ротор | Проверить исправность стержней ротора и короткозамыкающих колец |
| | Обрыв в цепи питания статора | Найти неисправность с помощью приборов и устранить ее |
| Слишком большое время разгона двигателя и/или большое потребление тока | Перегрузка двигателя | Уменьшить нагрузку |
| | Низкое напряжение на клеммах двигателя | Подать более высокое напряжение или применить пусковой трансформатор, уменьшить нагрузку, проверить соединения, сечение кабелей |
| | Неисправный ротор | Проверить исправность стержней ротора и короткозамыкающих колец |
| Неправильное направление вращения | Неправильная последовательность фаз | Изменить соединение на клеммах двигателя или в щите питания |
| Повышенный нагрев подшипника | Повреждение подшипника | Заменить подшипник |
| | Перегрузка подшипника | Проверить центровку, радиальные и осевые усилия |
| | Нарушение центровки | Выполнить центровку заново |
| | Подшипник загрязнен | Промыть подшипник |
| | Недостаток смазки | Пополнить смазку |
| | Избыток смазки | Вывернуть болты (пробки) для выхода смазки и включить двигатель до полного выхода лишней смазки |
| | Ухудшение смазочного материала | Очистить подшипники, заменить старую смазку на новую |
| | Перетянутый ремень | Уменьшить натяжку ремня |
| | Вал изогнут или сломан | Заменить вал или ротор |
| | Шкивы далеко от подшипника | Переместить шкивы ближе к подшипнику |
| Маленький диаметр шкива | Использовать шкив большего диаметра | |

| Возможная неисправность | Вероятная причина | Метод устранения |
|-------------------------------------|---|--|
| Повышенная вибрация двигателя | Плохо отбалансирован ротор или рабочий механизм | Устранить причину возникновения дисбаланса |
| | Ослаблены крепежные фундаментные болты и другие крепежные детали на двигателе | Подтянуть все крепежные детали |
| | Недостаточная жесткость фундамента (рамы) | Увеличить жесткость фундамента (рамы) |
| | Неисправные подшипники | Заменить подшипники |
| | Трехфазный двигатель работает в двухфазном режиме | Проверить соединения |
| | Большой осевой зазор | Проверить подшипники |
| Повышенный шум двигателя | Вентилятор трется о кожух | Починить вентилятор/кожух |
| | Двигатель отсоединился от фундамента | Затянуть болты, проверить центровку |
| | Воздушный зазор неравномерный | Проверить центровку и подшипники |
| | Дисбаланс ротора | Сбалансировать заново |
| Двигатель перегревается | Недопустимо повышено напряжение питающей сети | Установить номинальные значения параметров питающей сети |
| | Двигатель перегружен | Проконтролировать фазный ток двигателя (должен быть не более данных на фирменной табличке); Устранить перегрузку (возможно, угол атаки приводного вентилятора больше нормы) |
| | Плохое охлаждение | Проверить требования пункта 2.1.5. При загрязнении корпуса произвести чистку |
| Двигатель не разворачивается, гудит | Заклинивание механизма | Устранить причины заклинивания |
| | Недопустимо понижено напряжение питающей сети | Установить номинальные значения параметров питающей сети |
| | Межвитковое замыкание в обмотке статора | Замерить сопротивление и токи фаз обмотки |
| | Короткое замыкание между фазами или на корпус | Измерить сопротивление изоляции |
| | Обрыв фазы сети | Проверить питающую сеть |

5. ТЕХНИЧЕСКОЕ ОБСЛУЖИВАНИЕ

5.1 Техническое обслуживание двигателей

В процессе эксплуатации двигателя необходимо вести общее наблюдение за его работой, систематически проводить технические осмотры, текущие ремонты и планово-предупредительное обслуживание.

При общем наблюдении периодически контролировать режим работы, нагрев двигателя, состояние контактов в коробке выводов и заземляющего устройства, следить за напряжением сети.

Периодичность технических осмотров устанавливается в зависимости от производственных условий, не реже одного раза в два месяца.

При технических осмотрах очистить двигатель от загрязнений, проверить надежность заземления и соединения двигателя с приводным механизмом, крепление двигателя, сопротивление изоляции. Замеченные недостатки устранить.

Двигатели поставляются с рабочей смазкой в подшипниках.

Компания ООО "Элком" оказывает полный комплекс услуг по техническому обслуживанию и сервисному сопровождению эксплуатации оборудования на территории России и стран СНГ.

5.2 Обслуживание подшипников.

Плановое пополнение смазки производится на электродвигателях с открытыми подшипниками после 3000 – 4000 часов наработки подшипников, но не реже одного раза в год. Рекомендуется производить плановое пополнение смазки на прогревом электродвигателе (1-2 часа работы на холостом ходу либо при номинальной нагрузке). Перед пополнением необходимо удалить уплотнительные пробки дренажных отверстий выпуска смазки. Для разового пополнения необходимо брать 20 – 30 % смазки от количества на полную замену. При сложностях в определении нужного количества смазки просьба обратиться к представителю завода-изготовителя, сообщив маркировку электродвигателя и типоразмер подшипников. Типоразмер подшипников указывается на информационной табличке электродвигателя.

Оценить состояние отработанной смазки, вышедшей через дренажные отверстия, при необходимости наполнить подшипники новой смазкой, руководствуясь пунктами 5.2.1, 5.2.2 данного Руководства.

В закрытых подшипниках смазка заложена на весь срок службы

подшипников — 20 000 часов. Через 20 000 часов наработки — плановая замена подшипников на новые.

Необходимость внеплановой замены подшипников определяется подшипниковым шумом при работе двигателя, задеванием ротора о статор, стуком в подшипниках, наличием механических повреждений.

Разборка и ремонт электродвигателей в период действия гарантийного срока без письменного согласования с заводом-изготовителем ведет к прекращению гарантийных обязательств.

Подшипники снимать с вала при помощи съемника. Перед установкой подшипников тщательно очистить и промыть бензином или керосином поверхности под подшипники на валу и в щите. Подшипники насаживать на вал нагретыми в воздушной среде или масляной ванне до температуры 80°C.

После установки подшипник на наполнить смазкой Mobilith SHC 1000 Special. Смазка подшипников с использованием консистентной смазки на основе другого омылителя, например, смазки на натриевой основе, приводит к разложению смазки и исчезновению её смазочных свойств, что может привести к разрушению подшипника.

ВНИМАНИЕ! Смешивание смазок разных марок не допускается!

5.2.1 Процесс пополнения смазки при вращающемся двигателе

- снять на время пополнения уплотнительные пробки из дренажных отверстий выпуска смазки, если пробки установлены;
- выдавить новую смазку в подшипники, пока старая смазка полностью не выйдет через дренажное отверстие;
- дать двигателю вращаться 1-2 часа, чтобы убедиться в удалении лишней смазки;
- закрыть выпускные отверстия пробкой.

5.2.2 Процесс пополнения смазки при остановленном двигателе

- снять на время пополнения уплотнительные пробки из дренажных отверстий выпуска смазки, если пробки установлены;
- выдавить новую смазку (половину от рекомендуемого количества) в подшипники, а потом включить двигатель на 5-10 мин;
- после останова двигателя добавить смазку, пока старая смазка полностью не выйдет;

- дать двигателю вращаться 1-2 часа, чтобы убедиться в удалении лишней смазки;
- закрыть выпускные отверстия пробкой.

После длительного хранения или продолжительного простоя, в том числе и новых двигателей, рекомендуется перед вводом их в эксплуатацию заменить смазку, особенно в том случае, если вследствие загустения находящейся в подшипнике смазки, слышны шумы, создаваемые сепаратором подшипника.

Во время пуска может случиться, что некоторое время будут слышны сильные шумы, создаваемые подшипником. Шумы в подшипнике не представляют опасности, если ещё не была достигнута рабочая температура и шумы обусловлены повышенной густотой и динамической вязкостью смазки подшипника. В случае если посторонний шум из подшипниковых узлов не прекращается, рекомендуем произвести манипуляции согласно п. 5.2.1 либо п. 5.2.2.

5.3 Осевая и радиальная нагрузка на вал электродвигателя.

Превышение осевой и/или радиальной нагрузки на вал электродвигателя приведет к повышенному износу подшипников и ускоренному выходу электродвигателя из строя. Возможно повреждение рабочего конца вала.

6. ТЕХНИЧЕСКОЕ ОБСЛУЖИВАНИЕ

Технический осмотр производить в зависимости от производственных условий и условий эксплуатации, но не реже 1-го раза в полгода.

При осмотре необходимо:

- убедиться в отсутствии изменений в работе двигателя (повышенного шума подшипников, увеличенной вибрации, увеличенного нагрева подшипниковых узлов или оболочки);
- убедиться в отсутствии загрязненности наружных поверхностей и ребер охлаждения (при необходимости прочистить);
- проверить надежность заземления и подключения схем;
- проверить состояние поверхности лакокрасочных покрытий;
- проверить состояния крепежных деталей двигателя с приводным механизмом, рамой, фланцем и крепежных деталей корпуса двигателя;

- убедиться в наличии заглушек в неиспользованных отверстиях коробки выводов;
- проверить состояние уплотнений кабельных вводов и их герметичность;
- проверить состояние уплотнений по линии вала для двигателей со степенью защиты IP55;

После технического осмотра двигателя замеченные недостатки устранить!

7. СЕРВИСНОЕ ОБСЛУЖИВАНИЕ

При заказе запасных частей необходимо указать наименование требуемых деталей или узлов, полное обозначение двигателя, указанное на табличке и заводской номер двигателя. Гарантийный случай принимается к рассмотрению при указании в рекламационном акте следующей информации:

- тип и заводской номер вышедшего из строя двигателя;
- дата ввода двигателя в эксплуатацию;
- наработка в моточасах;
- наименование и назначение оборудования, в составе которого работал вышедший из строя двигатель;
- условия эксплуатации (температура, влажность, наличие пыли, вибрация в местах крепления двигателя при работе в составе оборудования, защита двигателя);
 - напряжение на клеммах двигателя и частота питающей сети;
 - потребляемый двигателем ток;
 - схема соединения на клеммной панели;
 - описание режима работы;
 - способ сочленения двигателя с приводимым механизмом;
 - величина радиальной и осевой нагрузок (при их наличии);
 - вид дефекта и описание неисправности;
 - предполагаемые причины, описание возникших неисправностей, обстоятельств и причин, при которых они обнаружены;
 - периодичность и дата последнего технического обслуживания;
 - краткие данные результатов технического обслуживания.

7.1 РАЗБОРКА И СБОРКА ДВИГАТЕЛЯ

Если требуется разборка двигателя, гарантийные сроки которого не истекли, необходимо связаться с изготовителем для выяснения причин возникновения дефектов.

При разборке и сборке двигателя не допускать попадания в двигатель посторонних предметов. При удалении старой смазки с посадочных поверхностей не допускать попадания бензина или керосина на обмотку двигателя.

Разборку двигателя производить в помещениях, препятствующих попаданию на него и внутрь него пыли, грязи, посторонних предметов и атмосферных осадков.

Перед разборкой необходимо очистить наружную поверхность двигателя, внимательно изучить способ соединения составных частей.

Разбирать двигатель только в случае крайней необходимости (предварительно письменно согласовав разборку с заводом изготовителем, например, для замены подшипников, для ремонта обмотки) в следующем порядке:

- отсоединить двигатель от приводного механизма и снять с вала специальными съемниками муфту/шкив и т.п.;
- разобрать подшипниковые узлы и снять подшипниковые щиты;
- вынуть ротор без повреждения обмотки и механических частей;
- снять подшипники, при демонтаже подшипников использовать съемники, при монтаже подшипников – подшипники нагреть.

Сборку двигателя производить в обратном порядке.

При разборке и сборке двигателя не допускается наносить удары по корпусным деталям, валу, подшипникам.

Перед сборкой смазать тонким слоем консистентной смазкой поверхности сопряжений двигателя. Наличие на них царапин, очагов коррозии, раковин и других дефектов не допускается.

После окончания сборки двигатель проверить согласно требованиям пункта 4.2.1.

8. ДЕЙСТВИЯ В ЭКСТРЕМАЛЬНЫХ УСЛОВИЯХ

Двигатель немедленно (аварийно) отключить от сети в следующих случаях:

- появление дыма или огня в двигателе или в его пускорегулирующей аппаратуре;
- вибрация сверх допустимых норм, угрожающая целостности двигателя;
- поломка приводного механизма;
- нагрев подшипника сверх допустимой температуры.

В случае возгорания двигателя для его тушения необходимо применять огнетушащие средства согласно категории помещения размещения электродвигателя.

9. ТРАНСПОРТИРОВАНИЕ

При транспортировании двигателя избегать резких толчков и ударов.

При погрузке упакованного двигателя руководствуйтесь надписями на ящике. Распакованный двигатель поднимать только за грузовые приспособления, предварительно проверить надежность резьбового соединения.

Запрещается производить погрузку, разгрузку и перемещение двигателя, используя конец вала ротора!

При получении двигателя его необходимо осмотреть на предмет повреждений при транспортировке. Если упаковка повреждена настолько, что можно ожидать повреждения двигателя, упаковку следует удалить в присутствии уполномоченного представителя транспортного предприятия, оценить письменно зафиксировать повреждения (при их наличии).

10. ХРАНЕНИЕ И КОНСЕРВАЦИЯ

Хранить двигатели можно в таре или без нее в закрытых вентилируемых помещениях, в атмосфере которых не должно содержаться кислотных, щелочных и других паров, вредно действующих на изоляцию, покрытия. При этом обработанные части двигателя (свободный конец вала, лапы,

фланец подшипникового щита и места под болты заземления) должны быть покрыты антикоррозионной смазкой.

Температура окружающей среды при хранении от -50°C до $+40^{\circ}\text{C}$ при относительной влажности воздуха не более 80% при 20°C .

Резкие колебания температуры и влажности воздуха, вызывающие образование росы, недопустимы. Срок сохраняемости двигателей в консервации предприятия-изготовителя — 36 месяцев.

После указанного срока двигатели переконсервировать.

Во время хранения на складе двигатели осматриваются не реже одного раза в год и в случае необходимости подвергаются переконсервации. Для консервации применяются смазки типа АМС-3 ГОСТ 2712-75, К-17 ГОСТ 10877-76.

На электродвигателях с высотой вращения больше 200 мм 1 раз в 6 месяцев необходимо проворачивать вал электродвигателя на $\frac{1}{4}$ оборота, с целью предотвращения деформации подшипников. Также во избежание повреждения подшипников двигатели следует хранить только в помещениях не подверженных вибрации.

Размещение двигателей для хранения не должно быть хаотичным и должно обеспечивать:

- устойчивость ящиков с двигателями;
- свободный доступ подъемно-транспортного механизма;
- соблюдение противопожарных правил и норм;
- проветривание упакованных двигателей.

11. ГАРАНТИИ ИЗГОТОВИТЕЛЯ

Гарантийный срок эксплуатации - два года со дня начала эксплуатации двигателя при гарантийной наработке 10000 ч. В период действия гарантийного срока изготовитель не несет ответственность за повреждения, возникшие по вине потребителя в результате:

- неправильной транспортировки и хранения;
- неправильного и неквалифицированного монтажа, подключения, эксплуатации и технического обслуживания;
- разборки, доработки или изменения конструкции двигателя без согласования с изготовителем.

12. УТИЛИЗАЦИЯ

Двигатели, утратившие свои первоначальные потребительские свойства, не представляют опасности для здоровья человека и окружающей среды.

Материалы, из которых изготовлены детали двигателя (чугун, сталь, медь, алюминий), поддаются внешней переработке и могут быть реализованы по усмотрению потребителя.

Детали двигателя, изготовленные с применением пластмассы, изоляционные материалы, могут быть переработаны или утилизированы.

Приложение А

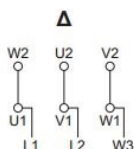


Рисунок А.1.1 - Схема подключения двигателя с соединением фаз обмотки «Δ/У» (шесть выводных концов).

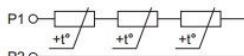
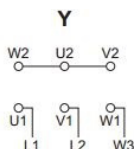


Рисунок А.2.1 - Типовая схема подключения биметаллических датчиков обмотки цепи предупреждения.

Приложение В

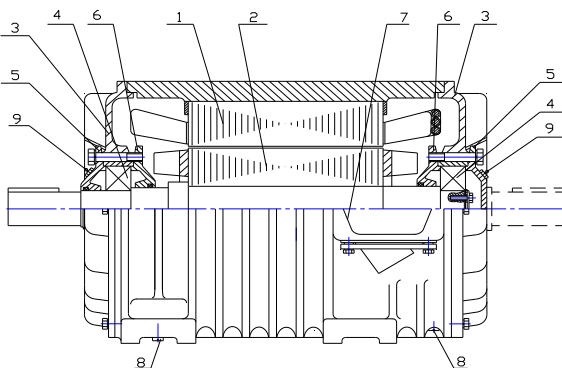
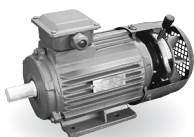


Рисунок В.1 Общий вид двигателя АР, АРМ
1-статор, 2 - ротор, 3 – щит подшипниковый, 4 – подшипник, 5 - крышка подшипниковая наружная, 6 – крышка подшипниковая внутренняя, 7 – коробка выводов, 8 – пробка спускового канала, 9 – маслянка.

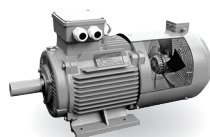
ЭЛЕКТРОДВИГАТЕЛИ



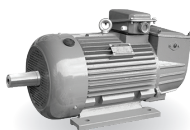
Общепромышленные



С электромагнитным тормозом



Подготовленные под частотное регулирование, АДЧР



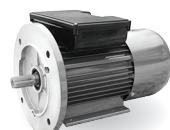
Крановые



Взрывозащищенные АИМУ, ДИМУР, ЗАИМУР, ЗАИМУР



Высоковольтные



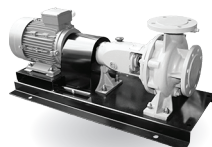
Однофазные



Редукторы и мотор-редукторы



Преобразователи частоты



Насосы



ООО «Элком»

ОКПО 49016308, ИНН 7804079187

Сервисный центр:
192102, Санкт-Петербург,
ул. Витебская Сортировочная, д.34
телефон: (812) 320-88-81
elcomspb.ru
spb@elcomspb.ru